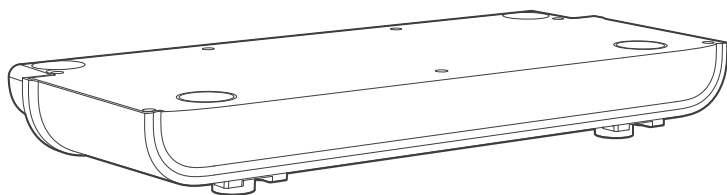


# Jackery



## USER MANUAL

Jackery SolarVault 3 Base

CONTACT US:



[hello.eu@jackery.com](mailto:hello.eu@jackery.com)



JS3-BA2500A-GY

Die SolarVault 3 Basis ist ein optionales Zubehör, das für die stapelbare Installation mit dem SolarVault 3 Pro Serie Speicher für Balkonkraftwerk und dem Zusatzzaku konzipiert ist.

## TECHNISCHE DATEN

Produktname	Jackery SolarVault 3 Base
Modellnummer	JS3-BA2500A-GY
Gewicht	2±0,1 kg
Abmessungen	485×210×62 mm
Material & Oberflächenbehandlung	Aluminiumlegierung, Pulverbeschichtung
Tragfähigkeit	440 kg

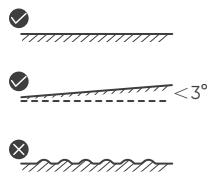
## INSTALLATION



Teileliste: Basis



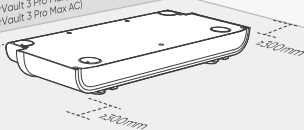
Benötigte Werkzeuge:  
Wasserwaage



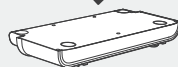
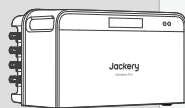
Installationsbedingungen:  
Ebener und flacher Boden

### 1 Positionieren und Platzieren der Basis

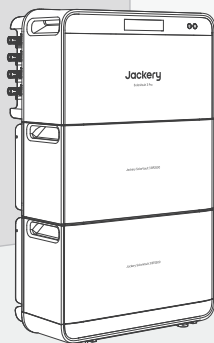
≥45mm (SolarVault 3 Pro)  
≥58mm (SolarVault 3 Pro Max)  
≥58mm (SolarVault 3 Pro Max ACI)



### 2 Platzieren des Zusatzakkus oder der Speicher für Balkonkraftwerk



### 3 Inspektion



## SICHERHEITSVORKEHRUNGEN

- Tragen Sie während der Installation immer einen Helm und Handschuhe.
- Stellen Sie sicher, dass die Basis auf einem ebenen und flachen Boden platziert wird.
- Nicht in einer unter elektrischer Spannung stehenden Umgebung arbeiten.
- Stellen Sie sicher, dass die Basislast den Geräteanforderungen entspricht.

Le socle SolarVault 3 Base est un accessoire optionnel conçu pour une installation empilable avec la batterie plug & play Jackery SolarVault 3 Series et son bloc-batterie.

## SPÉCIFICATIONS

Nom du produit	Jackery SolarVault 3 Base
Numéro de modèle	JS3-BA2500A-GY
Poids	2±0,1 kg
Dimensions	485×210×62 mm
Matériau et traitement de surface	Alliage d'aluminium, Revêtement en poudre
Capacité de charge	440 kg

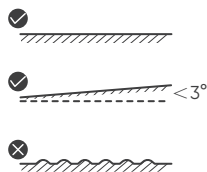
## INSTALLATION



Liste des pièces : Socle

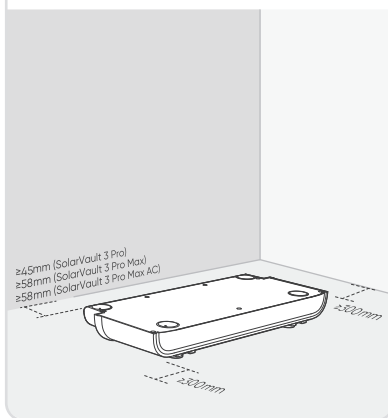


Outils nécessaires : Niveau

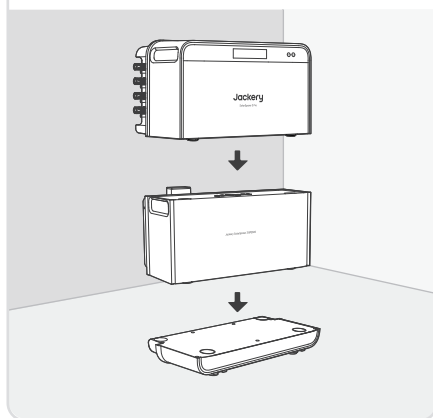


Conditions d'installation :  
Sol plat et de niveau

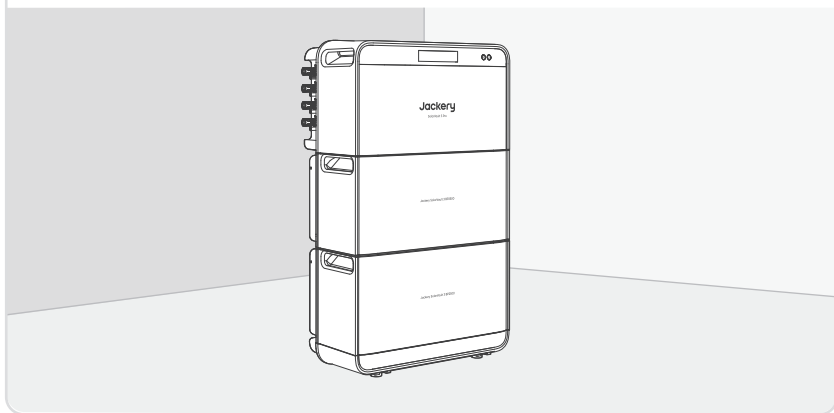
### 1 Positionnement et installation du socle



### 2 Placement du bloc-batterie ou de la batterie plug & play



### 3 Inspection



## PRÉCAUTIONS DE SÉCURITÉ

- Portez toujours un casque et des gants pendant l'installation.
- Assurez-vous que le socle est placé sur un sol plat et de niveau.
- N'utilisez pas l'appareil dans des environnements électriques sous tension.
- Assurez-vous que la charge du socle correspond aux exigences de l'équipement.

De SolarVault 3 Basis is een optioneel accessoire en is ontworpen voor stapelbare installatie met het SolarVault 3 Pro-serie Plug in Thuisbatterij en het batterijpakket.

## SPECIFICATIES

Productnaam	Jackery SolarVault 3 Base
Modelnummer	JS3-BA2500A-GY
Gewicht	2±0,1 kg
Afmetingen	485×210×62 mm
Materiaal en oppervlaktebehandeling	aluminiumlegering, poedercoating
Laadvermogen	440 kg

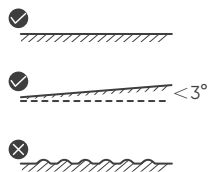
## INSTALLATIE



Onderdelenlijst: basis

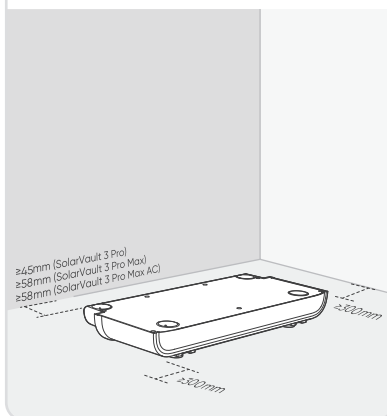


Benodigde gereedschappen:  
Waterpas

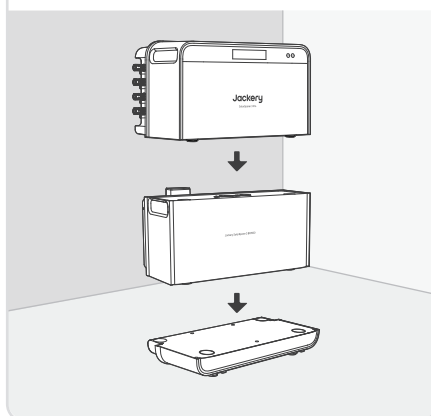


Installatievoorwaarden:  
Waterpas en vlakke vloer

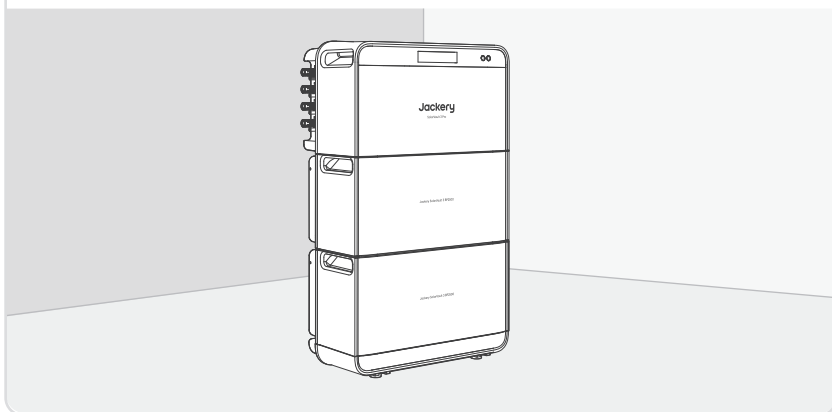
### 1 Positionering en plaatsing van de basis



### 2 Plaatsing van het batterijpakket of de plug in thuisbatterij



### 3 Inspectie



## VEILIGHEIDSVOORSCHRIFTEN

- Draag altijd een helm en handschoenen tijdens de installatie.
- Zorg ervoor dat de basis op een waterpas en vlakke vloer wordt geplaatst.
- Niet gebruiken in omgevingen met stroomvoerende elektrische apparatuur.
- Zorg ervoor dat de basisbelasting overeenkomt met de apparatuurvereisten.

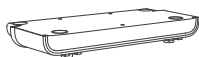
## EN

The SolarVault 3 Base is an optional accessory designed for stackable installation with the SolarVault 3 Pro Series product and Battery Pack.

## SPECIFICATIONS

Product Name	Jackery SolarVault 3 Base
Model No.	JS3-BA2500A-GY
Weight	2±0.1 kg
Dimensions	485×210×62 mm
Material & Surface Treatment	Aluminum Alloy, Powder Coating
Load Capacity	440 kg

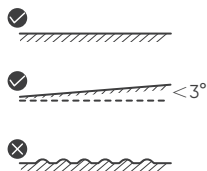
## INSTALLATION



Parts list: Base

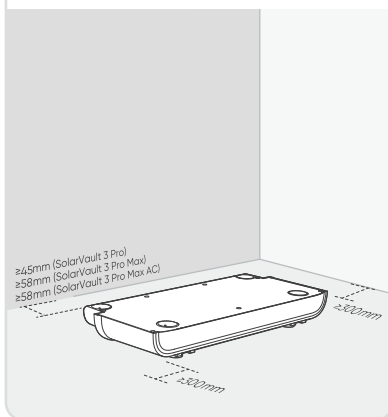


Tools Required: Level

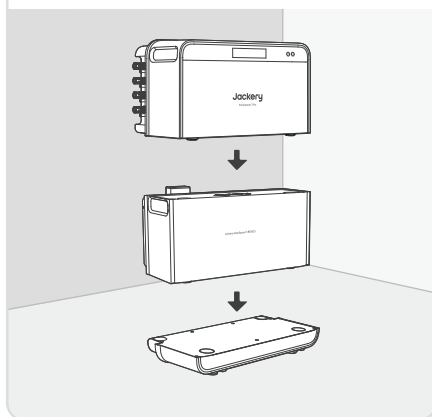


Installation Conditions:  
Level and flat floor

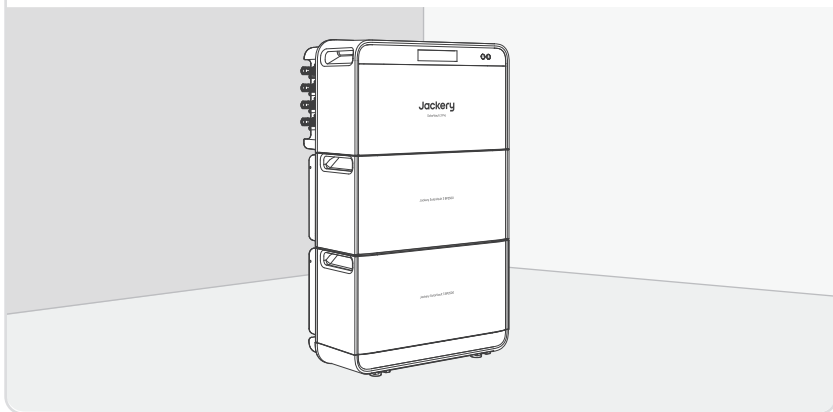
### 1 Positioning and placing the Base



### 2 Placing the Battery Pack or the SolarVault 3 Pro Series



### 3 Inspection



## SAFETY PRECAUTIONS

- Always wear a helmet and gloves during installation.
- Ensure that the base is placed on a level and flat floor.
- Do not operate in live electrical environments.
- Ensure the base load matches the equipment requirements.

**Authorized Representative: Jackery Technology GmbH**

Address of Authorized Representative: Bahnstraße 9, 40212 Düsseldorf, Germany

☎ +49 800 028 0208    ✉ hello.eu@jackery.com    🌐 eu.jackery.com

**Manufacturer: Shenzhen Hello Tech Energy Co., Ltd.**

Address of Manufacturer: F2-3, Bldg. 7, Jiaanda Science and technology industrial park factory, the east side of Huafan Road, Tongsheng Community, Dalang Street, Longhua District, Shenzhen, Guangdong, China

☎ +86 400 668 9293    ✉ sales@hello-tech.com    🌐 www.hello-tech.com

